

Грозозащита NPROT3 предназначена для защиты портов сетевого оборудования Ethernet от воздействий атмосферного электричества. Необходима для использования в территориально распределенных сетях, имеющих участки открытой прокладки (вне помещений), наиболее подверженные таким воздействиям. Типичными примерами таких сетей являются «домашние сети» и сети крупных предприятий.

Тип защищаемых портов – RJ-45 10BASE-T и 100BASE-TX. Устройство устанавливается в непосредственной близости от защищаемого порта, требует подключения качественного заземления (или зануления).

Принцип действия грозозащиты основан на ограничении разностей потенциалов, возникающих между: 1) двумя любыми сигнальными проводами; 2) любым из сигнальных проводов и шиной заземления. Причиной возникновения таких разностей потенциалов может явиться электростатический потенциал, наведенный на кабельную линию передачи данных, либо электромагнитный импульс, возникающий в процессе грозового разряда.

Принципиальная схема устройства показана на рис.1. Фактически грозозащита представляет собой четырехфазный диодный мост (VD1-VD8), в диагональ которого включен suppressor SUP.1, ограничивающий напряжение между сигнальными проводами. При возникновении на любом из сигнальных проводов высокого напряжения относительно земли, избыточный заряд стекает на землю через ограничительный элемент SUP.2. Параллельно SUP.2 включен воздушный разрядник H1 на напряжение 250 – 400В. Он предназначен для дополнительной защиты оборудования в случае выхода из строя супрессора SUP.2. Имеется клемма “In GND”, предназначенная для заземления по переменному напряжению второго конца оплетки кабеля или траверсы, на которой он закреплен (см. далее).

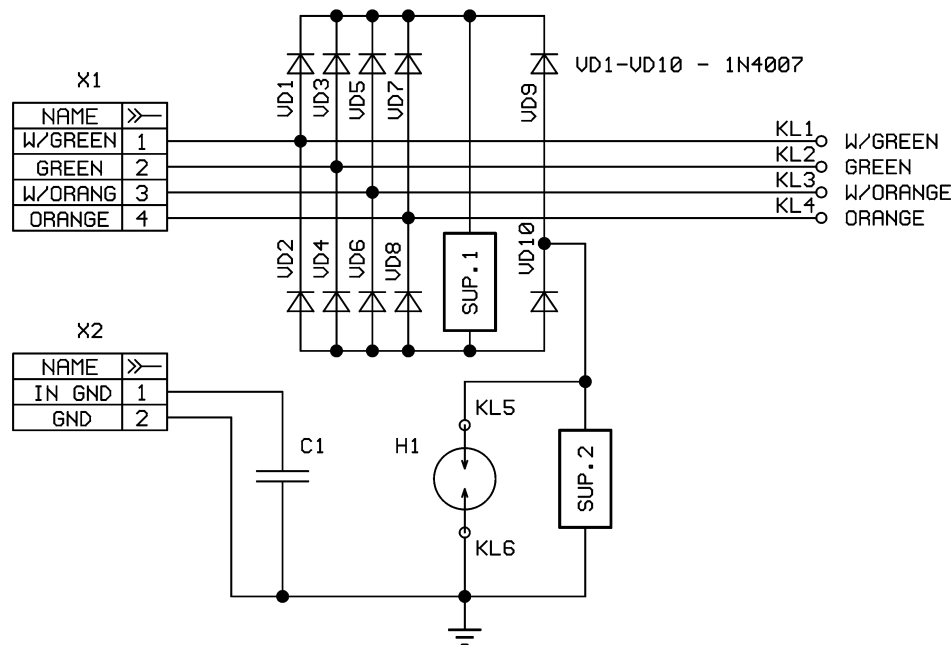


рис.1

Грозозащита NPROT3

Equicom

Электрические характеристики:

U_{Δ} – максимальное разностное напряжение между двумя любыми сигнальными проводами, выше этого значения напряжение ограничивается грозозащитой;

I_{Δ} – максимальный длительный ток, создаваемый напряжением U_{Δ} , протекающий через ограничительный элемент SUP.1;

$I_{\Delta \text{ imp}}$ – максимальный импульсный ток ($t_{\text{imp}} = 1 \text{ ms}$), создаваемый напряжением U_{Δ} , протекающий через ограничительный элемент SUP.1;

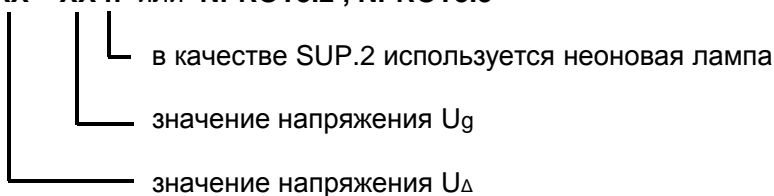
U_g – максимальное напряжение между любым из сигнальных проводов и проводом заземления, выше этого значения напряжение ограничивается грозозащитой;

I_g – максимальный длительный ток, создаваемый напряжением U_g , протекающий через ограничительный элемент SUP.2;

$I_g \text{ imp}$ – максимальный импульсный ток ($t_{\text{imp}} = 1 \text{ ms}$), создаваемый напряжением U_g , протекающий через ограничительный элемент SUP.2;

Существует ряд модификаций грозозащиты NPROT3, которые отличаются принципиальной схемой и электрическими параметрами. Общая маркировка изделий выглядит следующим образом:

NPROT3 – XX – XX n или NPROT3.2 , NPROT3.3



Электрические характеристики всех производимых модификаций представлены в таблице:

тип	U_{Δ} , V	I_{Δ} , A	$I_{\Delta \text{ imp}}$, A	U_g , V	I_g , A	$I_g \text{ imp}$, A
NPROT3 - 3 - 100n, NPROT3.2, NPROT3.3	3	3	120	60 - 100	0,001	0,5
NPROT3 - 7 - 100n	7	0,25	71	60 - 100	0,001	0,5
NPROT3 - 3 - 100	3	3	120	100	0,02	11
NPROT3 - 7 - 100	7	0,25	71	100	0,02	11
NPROT3 - 3 - 400	3	3	120	250 - 400	0,005	4
NPROT3 - 7 - 400	7	0,25	71	250 - 400	0,005	4

Принципиальные схемы различных модификаций грозозащит отличаются ограничителями SUP.1 и SUP.2. В следующей таблице эти отличия показаны:

		SUP.2		
		ИН-3, ИНС-1	1.5KE100CA	1.5KE400CA
SUP.1	1N5408 x 2	NPROT3-3-100n, NPROT3.2, NPROT3.3	NPROT3-3-100	NPROT3-3-400
	1.5KE6v8A	NPROT3-7-100n	NPROT3-7-100	NPROT3-7-400

Конструктивное исполнение



NPROT3



NPROT3.2



NPROT3.3

Грозозащита NPROT3 выполнена на печатной плате из двустороннего фольгированного стеклотекстолита с защитным покрытием. Конструкция устройства оптимизирована для его установки в специальный металлический ящик, имеющий предусмотренные для этого кронштейны. Крепление к кронштейнам производится при помощи винтов М3, для которых в плате грозозащиты имеются отверстия с контактными площадками. Таким образом обеспечивается надежный электрический контакт «земляного» провода грозозащиты с корпусом ящика, который необходимо качественно заземлить. Рекомендуемые для использования ящики – LineBox производства Equicom. Однако возможно использование устройства и без установки в металлический ящик, это также предусмотрено конструкцией.

Существует три разновидности грозозащиты: NPTROT3, NPROT3.2 и NPROT3.3, которые отличаются конструкцией клеммников для подключения сигнальных жил и оплетки кабеля.

На плате NPROT3 установлены клеммные соединители, изготовленные по технологии CAGE CLAMP (клеточная натяжная пружина). Использование соединителей такого типа позволяет сократить время монтажа изделия и обойтись без специального инструмента. Кроме того, технология CAGE CLAMP обеспечивает надежный контакт, параметры которого не изменяются с течением времени и не зависят от сечения используемого провода (возможно подключение как обычной «витой пары», так и кабеля П296).

На плате NPROT3.2 установлены клеммники с винтовыми контактами, они не предназначены для подключения кабеля П296.

Грозозащита NPROT3.3 полностью аналогична NPROT3.2, но в ней использованы усиленные винтовые клеммники, которые позволяют подключать кабель П296. По надежности контактов эти клеммники практически не уступают пружинным соединителям, используемым в NPROT3.

К плате припаян отрезок гибкого провода patch-UTP с разъемом RJ-45 на конце, предназначенным для подключения к Ethernet-порту. Стандартная длина провода 20 см.

Габаритные размеры грозозащиты показаны на рис.2. Максимальная высота элементов на плате не более 16 мм.

Грозозащита NPROT3

Equicom

Возможны некоторые изменения в конструкции изделия, не оказывающие существенного влияния на его технические характеристики.

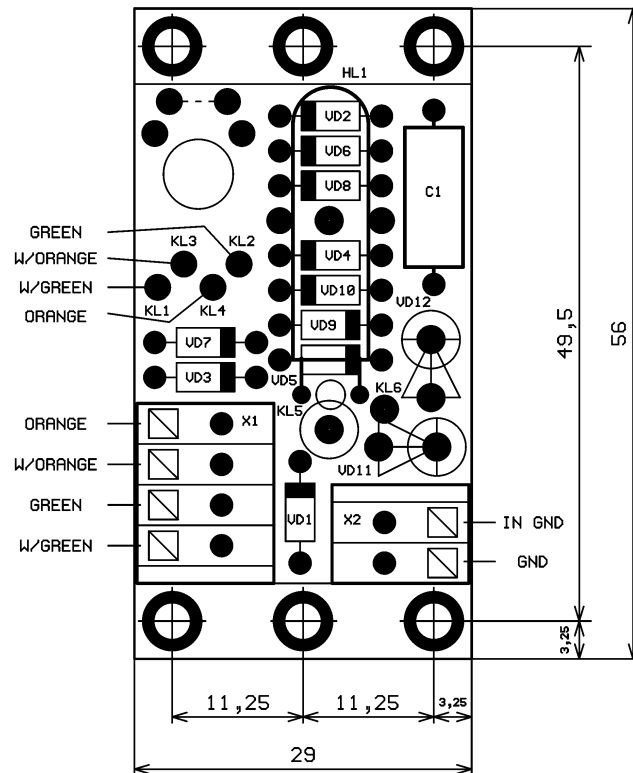


рис.2

Правила использования

При использовании грозозащит необходимо учитывать следующие моменты:

1. Эффективность работы грозозащиты напрямую зависит от качества её заземления. Шину заземления необходимо прокладывать проводом большого сечения по кратчайшему пути.

2. Грозозащита защищает только тот порт, возле которого она установлена. Поэтому требуется обязательная установка отдельной грозозащиты на каждый Ethernet-порт, кабель от которого проложен снаружи здания. Однако, если провод подходит снаружи хотя бы к одному из портов Ethernet-устройства, остальные порты также желательно защитить.

3. Наружную проводку необходимо выполнять экранированным кабелем. При этом один конец оплетки кабеля заземляется жестко (контакт GND), а второй конец только по переменной составляющей (контакт IN GND). Если в кабеле остаются незадействованные проводники (обычно это бывает при использовании 4-х парного кабеля FTP или SFTP), ни в коем случае нельзя оставлять их никуда не подключенными. С ними нужно поступить так же, как и с оплеткой. Вариант подключения проводов при магистральной прокладке показан на рис.3.

4. Если к защищаемому порту подключен компьютер, его корпус **обязательно** должен быть заземлен отдельным проводом. Несоблюдение этого требования может

привести к значительному ухудшению качества связи, либо к полному её отсутствию. Если используется грозозащита NPROT3-XX-XXn, отсутствие заземления корпуса компьютера будет индцироваться свечением неоновой лампы. При использовании грозозащиты NPROT3-XX-400 отсутствие заземления не будет влиять на качество связи, тем не менее, оставлять компьютер незаземленным крайне не желательно.

При подключении компьютера экранированным кабелем его оплетка заземляется только со стороны грозозащиты. Аналогично нужно поступить с неиспользуемыми жилами кабеля.

Внимание! Подавать заземление на корпус компьютера по неиспользуемым жилам и экрану кабеля опасно! Это можно делать на свой страх и риск только тогда, когда есть полная уверенность в качестве заземления грозозащиты. В противном случае есть вероятность попадания на корпус компьютера высокого потенциала при грозовом разряде или при пропадании «земли» на корпусе металлического ящика с оборудованием.

5. Возможны случаи, когда между защищаемым портом (например, сетевого концентратора) и компьютером кабель проходит по улице. В этом случае необходимо использовать две грозозащиты: одну на стороне концентратора и вторую в непосредственной близости от компьютера. Подключение производится аналогично пункту 3 за исключением того, что на стороне компьютера делается раскладка А и корпус компьютера заземляется на одну шину с грозозащитой.

Внимание! Если в подобных случаях отсутствует грозозащита на стороне компьютера, опасности подвергается не только сам компьютер, но и жизнь человека, работающего на нем во время грозы!

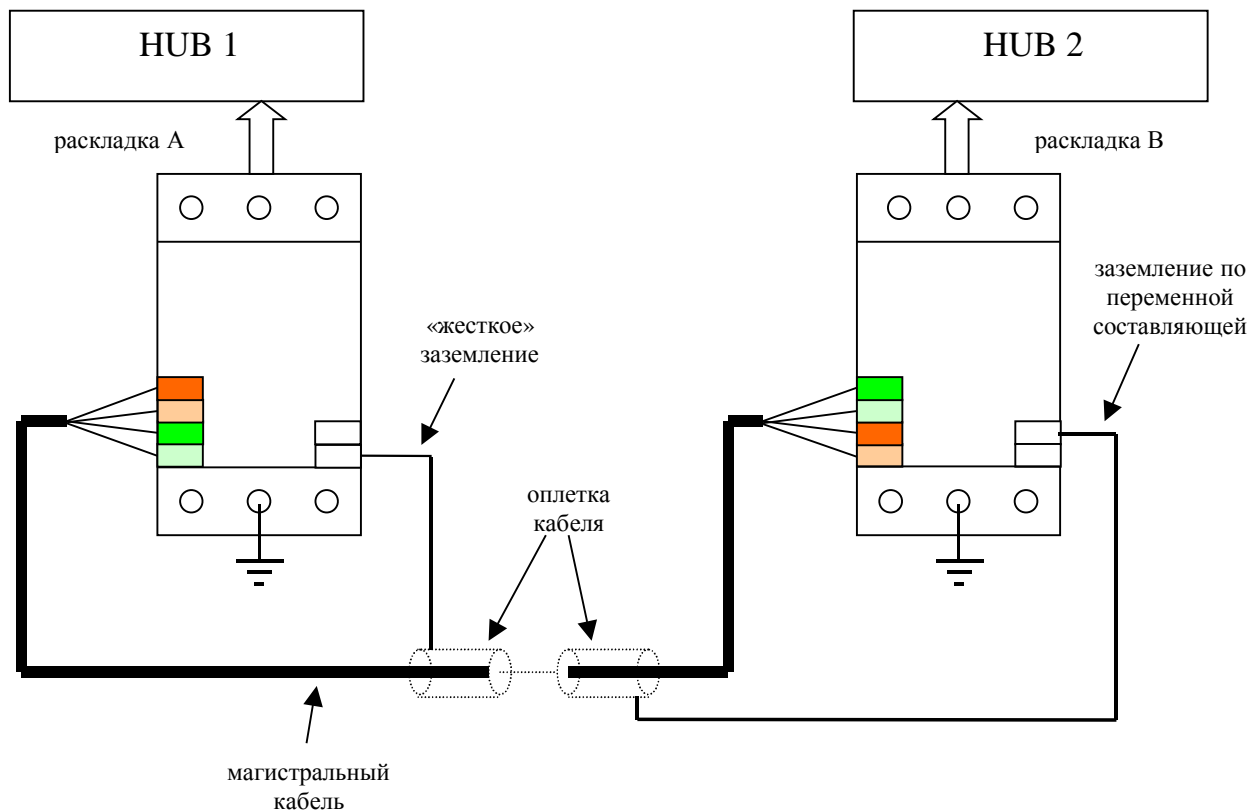


рис.3

Грозозащита NPROT3

Equicom

Внимание! После сильных гроз возможен выход грозозащит из строя. «Горелые» грозозащиты в некоторых случаях могут ухудшать качество связи. Но главное – то, что оборудование может лишиться защиты. Поэтому убедительно рекомендуется после сильных гроз делать профилактическую проверку грозозащит. Простейшие методы проверки: внешний осмотр, «прозвонка» диодов на предмет обрыва/короткого замыкания.

Рекомендации по применению

В следующей таблице описаны основные особенности различных модификаций NPROT3 и рекомендуемые варианты их применения.

Модификация	Особенности	Рекомендуемое место установки
NPROT3-3-XXX	Максимальное значение I_{Δ} (imp) при минимальном значении U_{Δ} . Обеспечивает наилучшую защиту от перенапряжения между сигнальными проводами, но <i>теоретически</i> может вносить затухание в полезный сигнал при значительном превышении стандартной длины сегмента.	Везде, где вносимое затухание не влияет на качество связи.
NPROT3-X-100n	Невысокая стоимость, возможность индикации плохого заземления корпуса компьютера. Самая слабая защита от всплесков напряжения на сигнальных проводах относительно земли. Минимальная емкость между сигнальными проводами и земляной шиной.	На портах, к которым подключены оконечные компьютеры.
NPROT3-X-100	Наилучшая защита от всплесков напряжения на сигнальных проводах относительно земли. Максимальная емкость между сигнальными проводами и земляной шиной, что <i>теоретически</i> может вносить затухание в полезный сигнал при значительном превышении стандартной длины сегмента.	Везде, где вносимое затухание не влияет на качество связи.
NPROT3-X-400	Самое высокое остаточное напряжение между сигнальными проводами и земляной шиной.	На портах, к которым подключены оконечные компьютеры в случаях, когда невозможно обеспечить качественное заземление корпуса компьютера.
NPROT3.2	Характеристики аналогичны NPROT3-3-100n.	«Бюджетный» вариант.
NPROT3.3	Характеристики аналогичны NPROT3-3-100n.	Недорогой вариант, с возможностью подключения кабеля П296.

Для упрощения выбора модификации NPROT3 можно рекомендовать следующее:

NPROT3-7-100 - наиболее ответственные участки сети,
NPROT3-3-100n, NPROT3.2, NPROT3.3 - абонентские окончания и тупиковые ответвления сети.